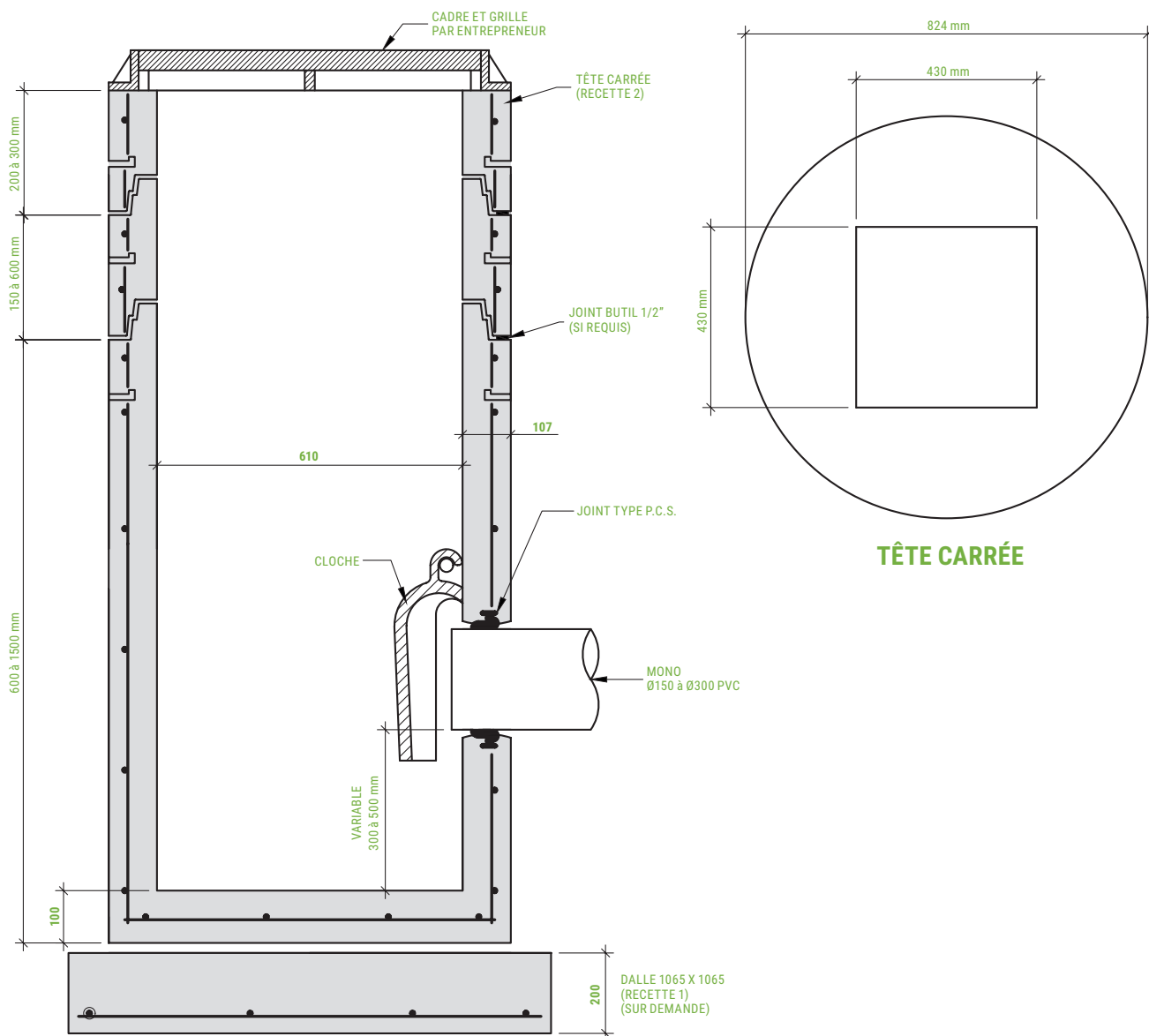


PUISARD CIRCULAIRE 600 MM T-2

B.N.Q. 2622-420



TYPE	DESCRIPTION	HAUTEUR (M)	POIDS (KG)
T-2 (carrée)	Dimension ouverture 525 mm x 525 mm	300 mm	220

