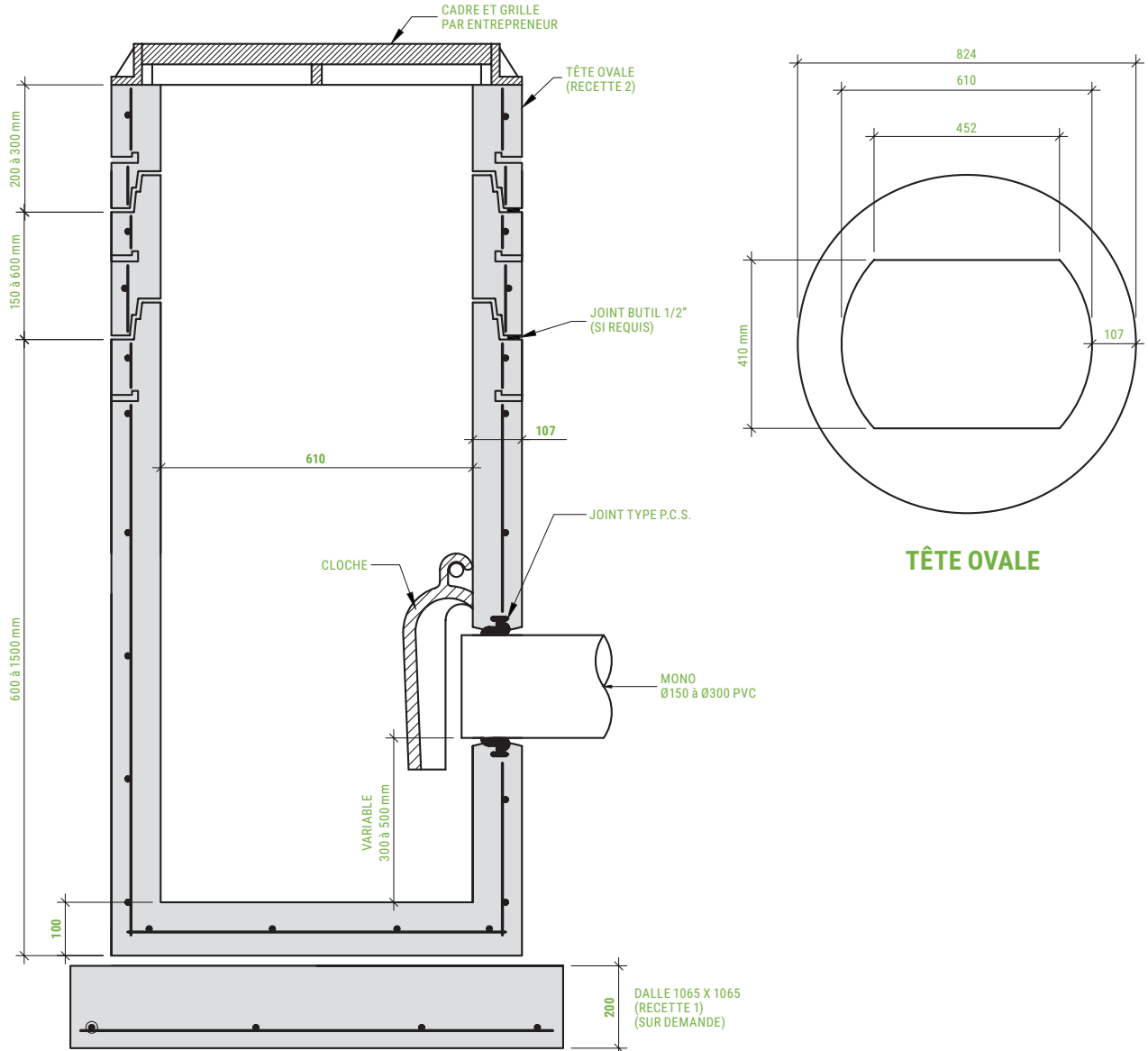


PUISARD CIRCULAIRE 600 MM T-5

B.N.Q. 2622-420



| TYPE | DESCRIPTION | HAUTEUR (M) | POIDS (KG) |
|----------------|--|-------------|------------|
| T-5 (ovale) | Dimension ouverture 355 mm x 610 mm | 300 mm | 195 |

