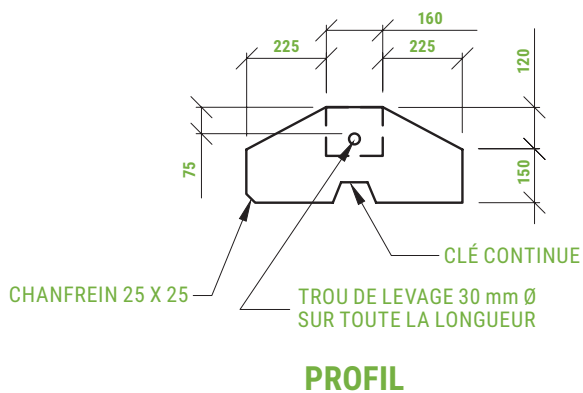
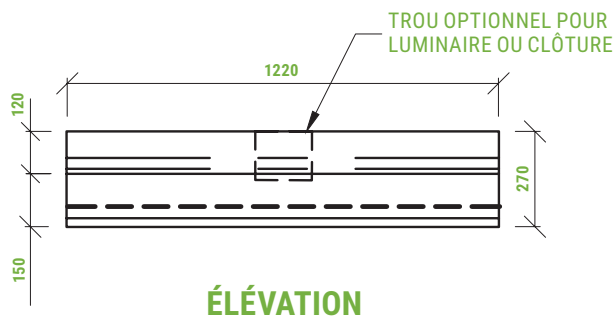
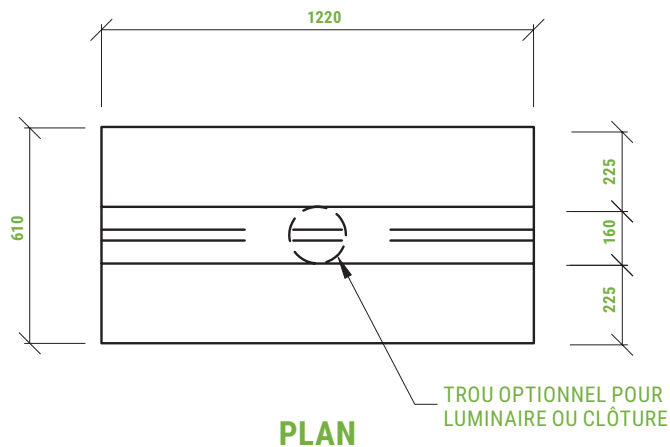


BLOC DE FINITION

B.N.Q. 2622-420



HAUTEUR (M)	LARGEUR (M)	POIDS (KG)	PROFONDEUR (M)
275	1200	205	600

