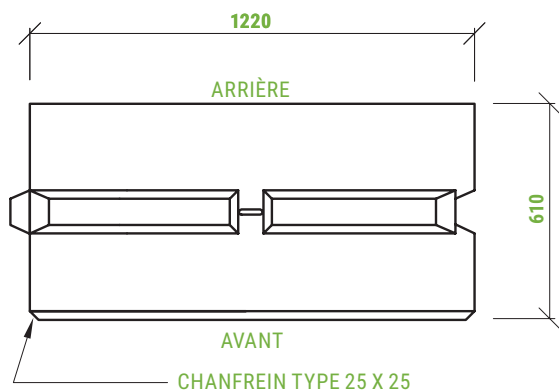
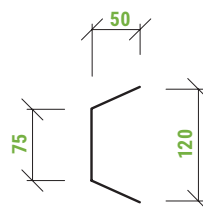


BLOC DE REMBLAIS

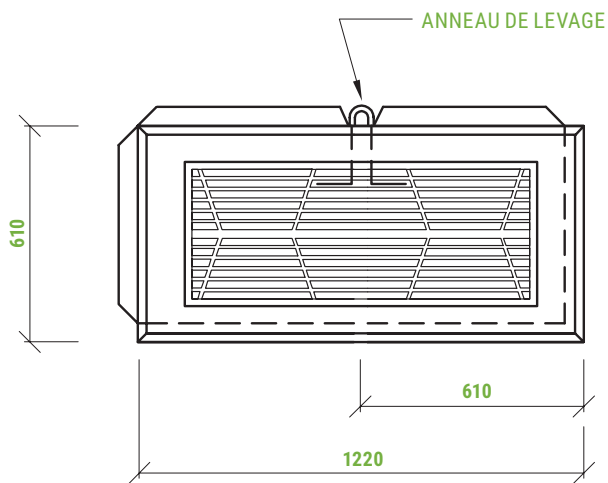
B.N.Q. 2622-420



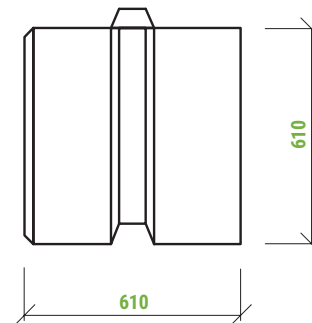
PLAN



CLÉ TYPE



ÉLÉVATION



PROFIL

NOTES

- 1- DISPONIBLE EN DEMI-BLOC
- 2- DISPONIBLE AVEC CÔTÉ INCLINÉ À 45°
- 3- VOIR MÉTHODE D'INSTALLATION TYPE

HAUTEUR (M)	LARGEUR (M)	POIDS (KG)	PROFONDEUR (M)
600	1200	1090	600

