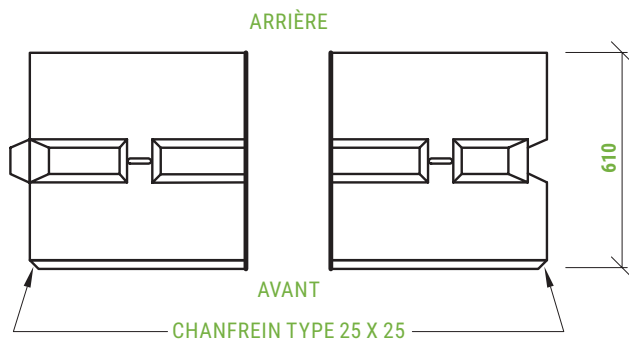
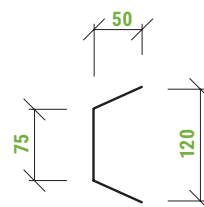


DEMI-BLOC

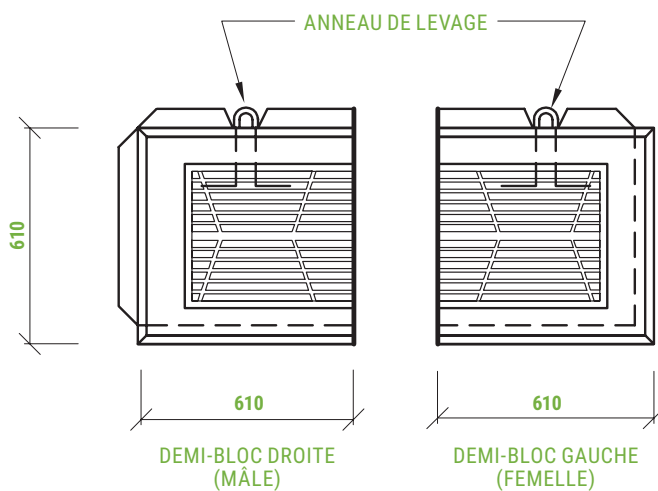
B.N.Q. 2622-420



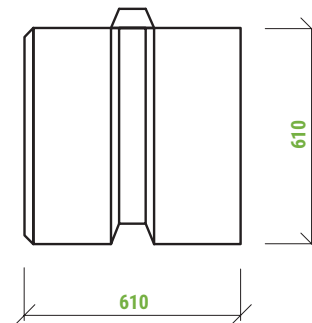
PLAN



CLÉ TYPE



ÉLÉVATION



PROFIL

HAUTEUR (M)	LARGEUR (M)	POIDS (KG)	PROFONDEUR (M)
600	600	545	600

