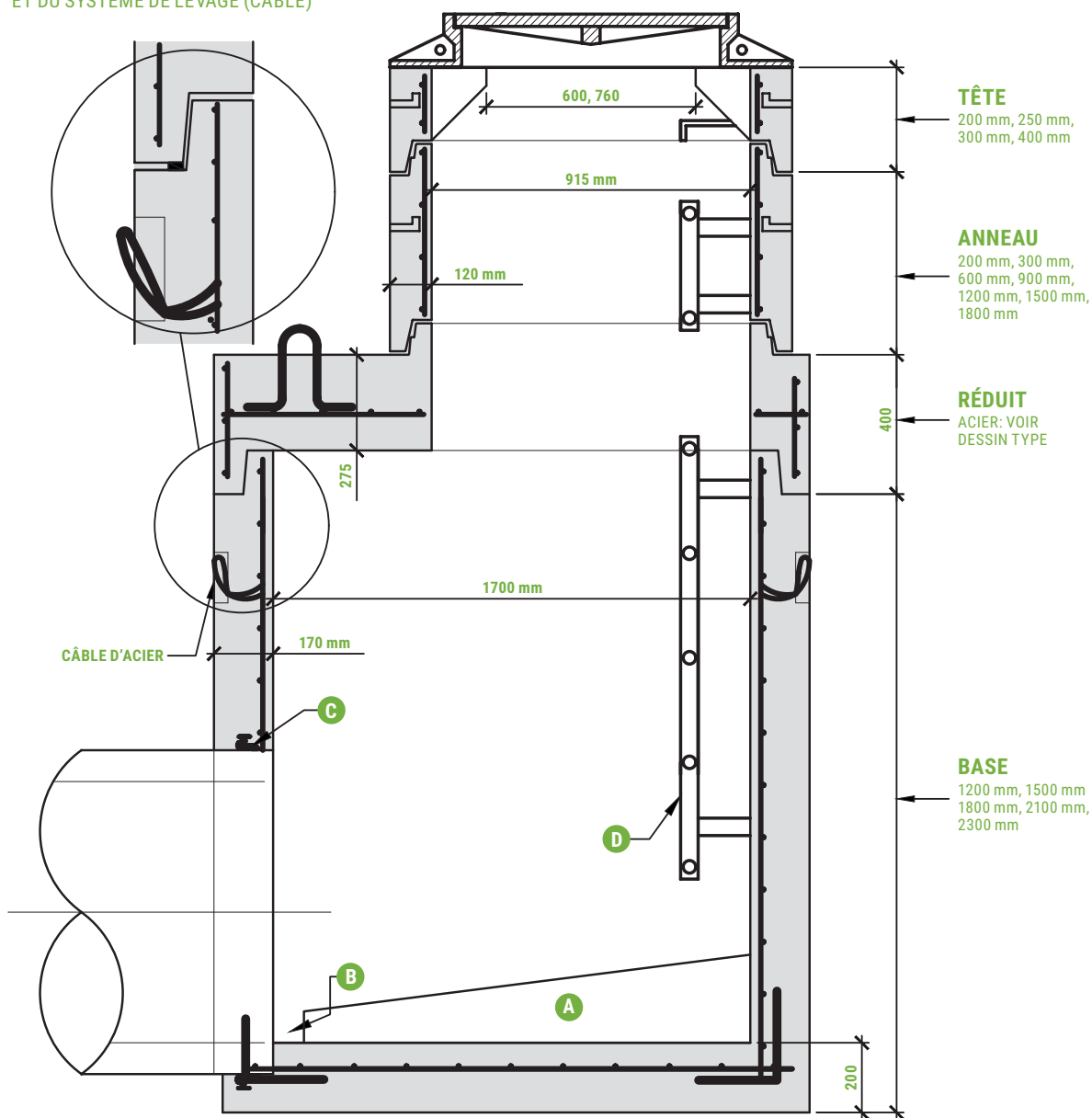


REGARD CARRÉ 1700-C

B.N.Q. 2622-420

DÉTAIL DE L'EMBOÎTEMENT (BUTIL 1" 1/4)
ET DU SYSTÈME DE LEVAGE (CÂBLE)



- A** CUNETTE B OU C DISPONIBLE
- B** VIDE ENTRE MONOLITHE ET CUNETTE À COMBLER AU CHANTIER PAR ENTREPRENEUR
- C** JOINT DE CAOUTCHOUC INTÉGRÉ MONOLITHE
- D** ÉCHELON ET ÉCHELLE EN ACIER GALVANISÉ (A.S.T.M. A 123-89a)
- E** TOUJOURS INDIQUER LA SORTIE À 6 HEURES
- F** PALIER DE SÉCURITÉ DISPONIBLE
- G** REGARD CONFORME AUX NORMES B.N.Q. 2622-420



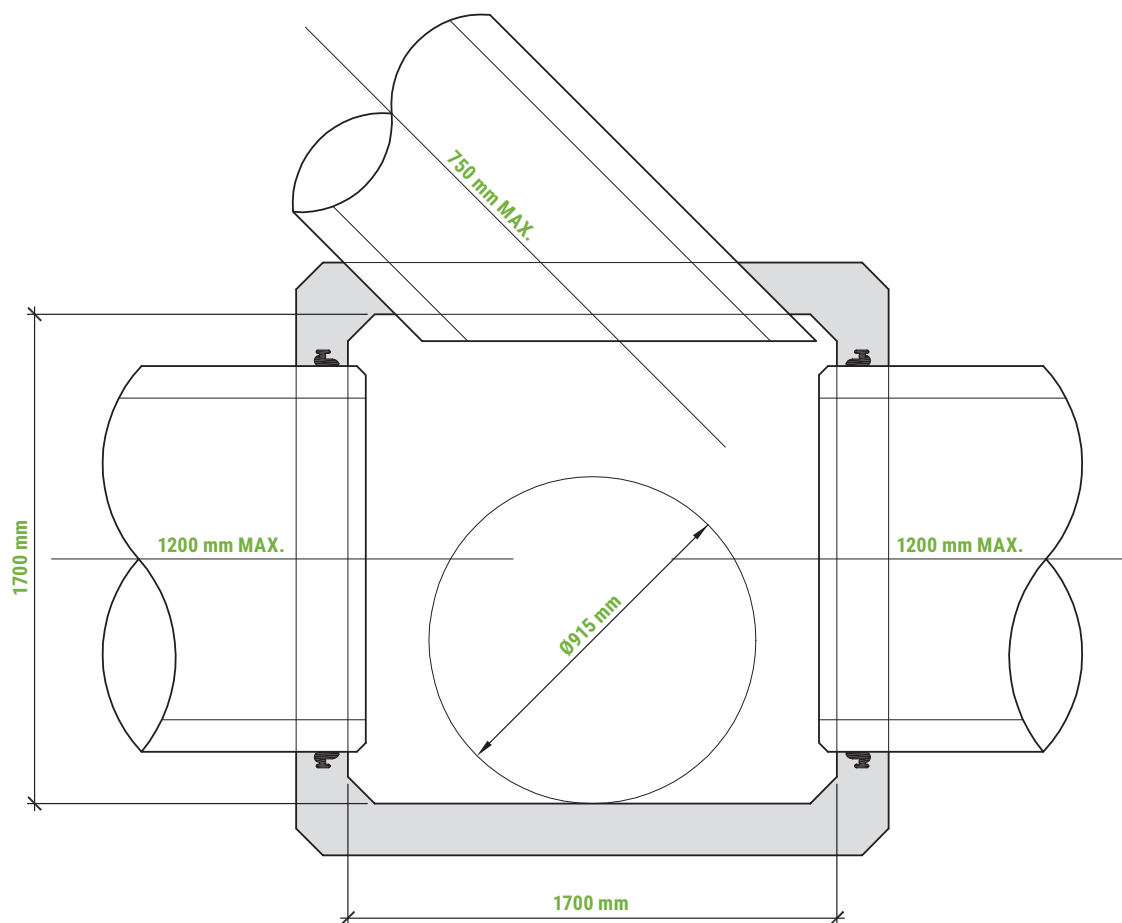
Les Produits de Ciment
de Sherbrooke Ltée

1376, rue Borlase, Sherbrooke (Québec) J1J 3T4
T.: 819-566-7363 • F.: 819-566-4333 • info@pcsbeton.com

www.pcsbeton.com

REGARD CARRÉ 1700-C

B.N.Q. 2622-420



| ANGLE DE DÉVIATION | DIAMÈTRE MAXIMUM DE TUYAU (mm) |
|--------------------|--------------------------------|
| 45 ° | 750 mm |
| 35 ° | 900 mm |
| 25 ° | 1050 mm |
| 5 ° | 1200 mm |

