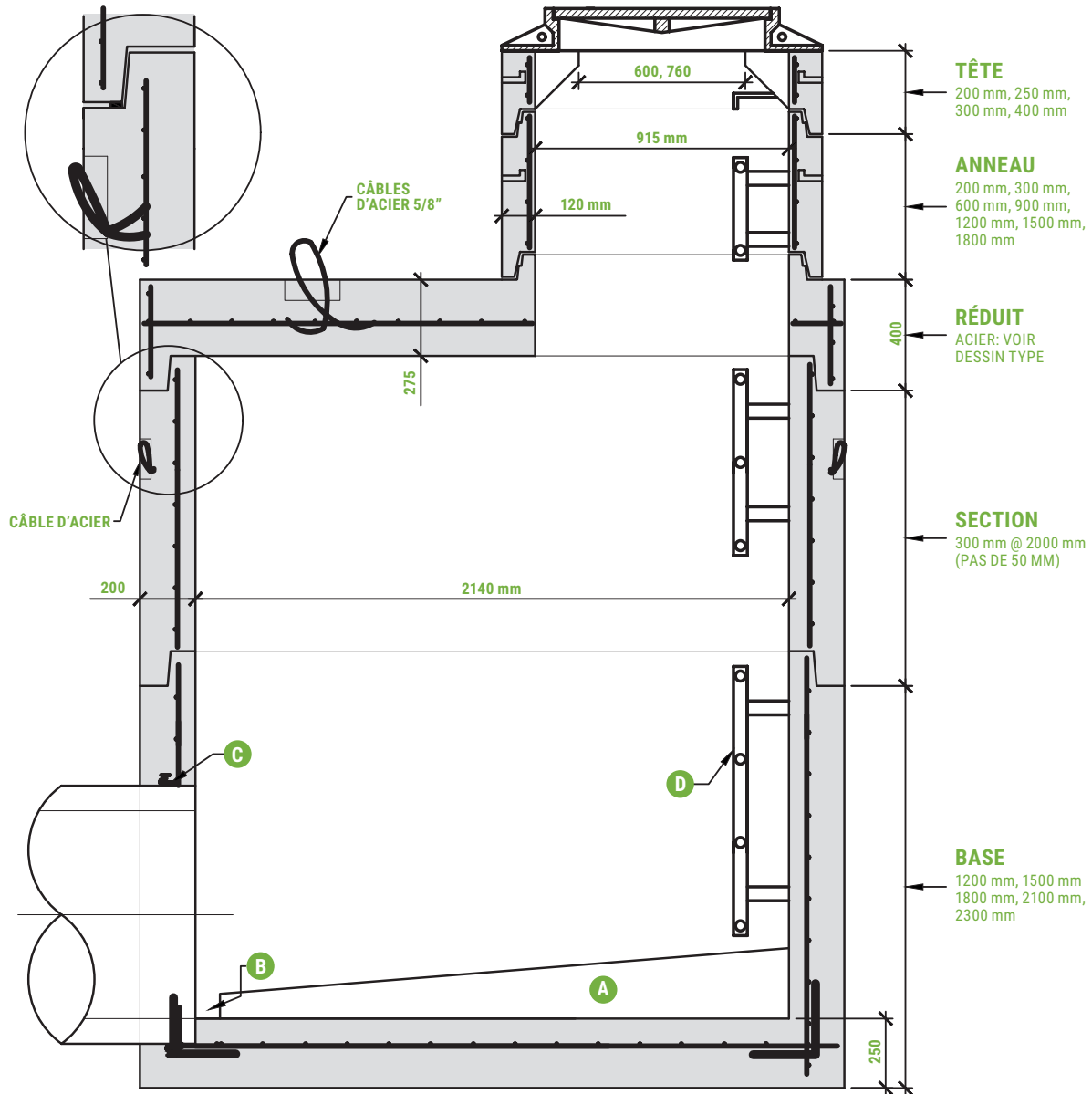


# REGARD CARRÉ 2140-C

## B.N.Q. 2622-420

DÉTAIL DE L'EMBOÎTEMENT (BUTIL 1" 1/4)  
ET DU SYSTÈME DE LEVAGE (CÂBLE)



- A** CUNETTE B OU C DISPONIBLE
- B** VIDE ENTRE MONOLITHE ET CUNETTE À COMBLER AU CHANTIER PAR ENTREPRENEUR
- C** JOINT DE CAOUTCHOUC INTÉGRÉ MONOLITHE
- D** ÉCHELON ET ÉCHELLE EN ACIER GALVANISÉ (A.S.T.M. A 123-89a)
- E** TOUJOURS INDICHER LA SORTIE À 6 HEURES
- F** PALIER DE SÉCURITÉ DISPONIBLE
- G** REGARD CONFORME AUX NORMES B.N.Q. 2622-420



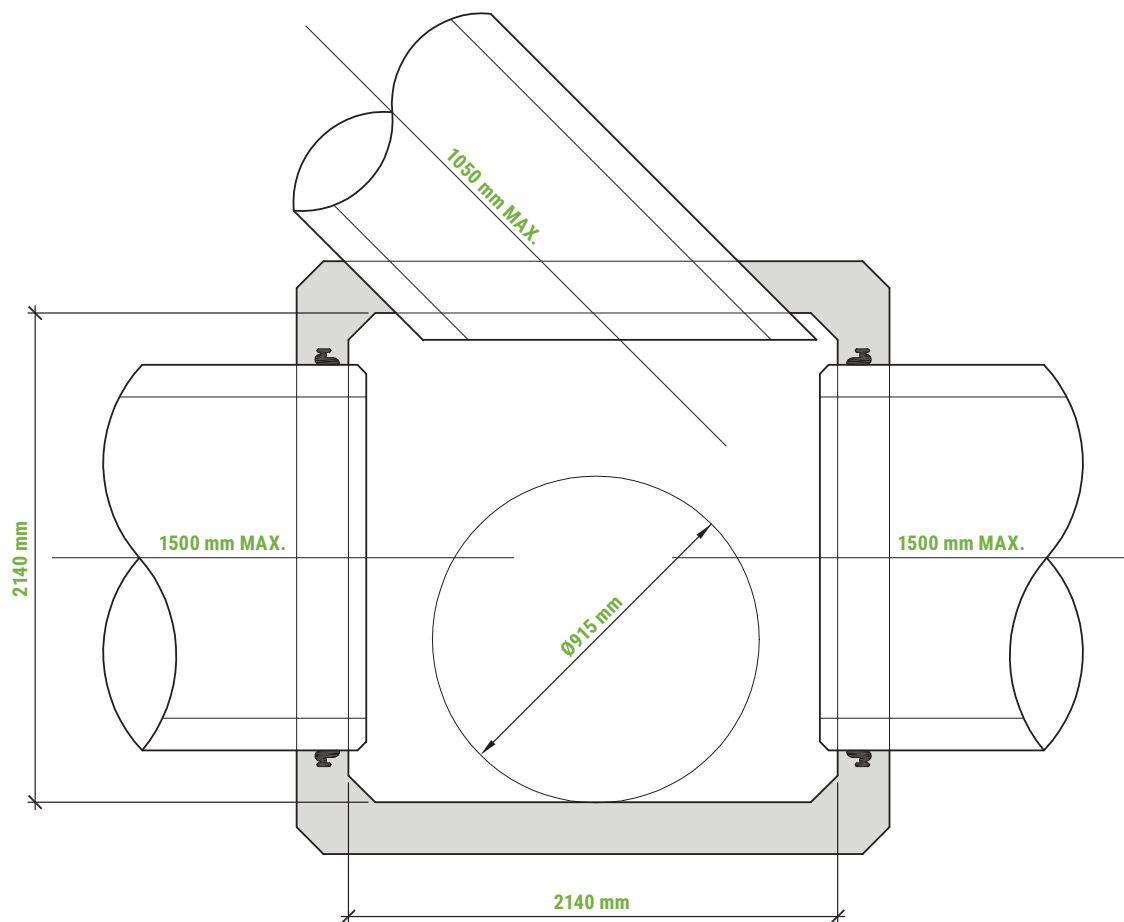
Les Produits de Ciment  
de Sherbrooke Ltée

1376, rue Borlase, Sherbrooke (Québec) J1J 3T4  
T.: 819-566-7363 • F.: 819-566-4333 • info@pcsbeton.com

[www.pcsbeton.com](http://www.pcsbeton.com)

# REGARD CARRÉ 2140-C

B.N.Q. 2622-420



ANGLE DE DÉVIATION	DIAMÈTRE MAXIMUM DE TUYAU (mm)
45 °	1050 mm
35 °	1200 mm
25 °	1350 mm
10 °	1500 mm

