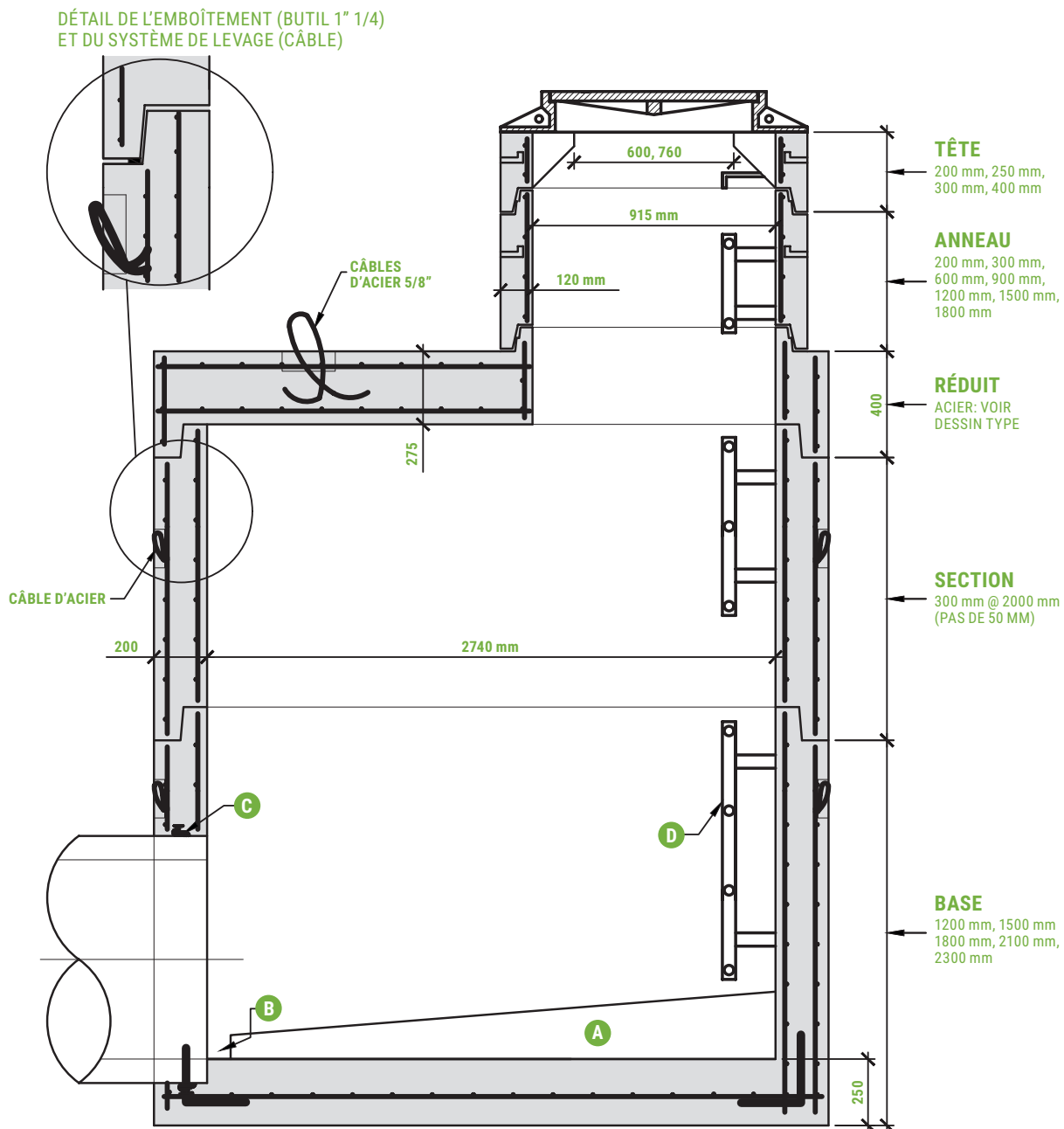


REGARD CARRÉ 2740-C

B.N.Q. 2622-420

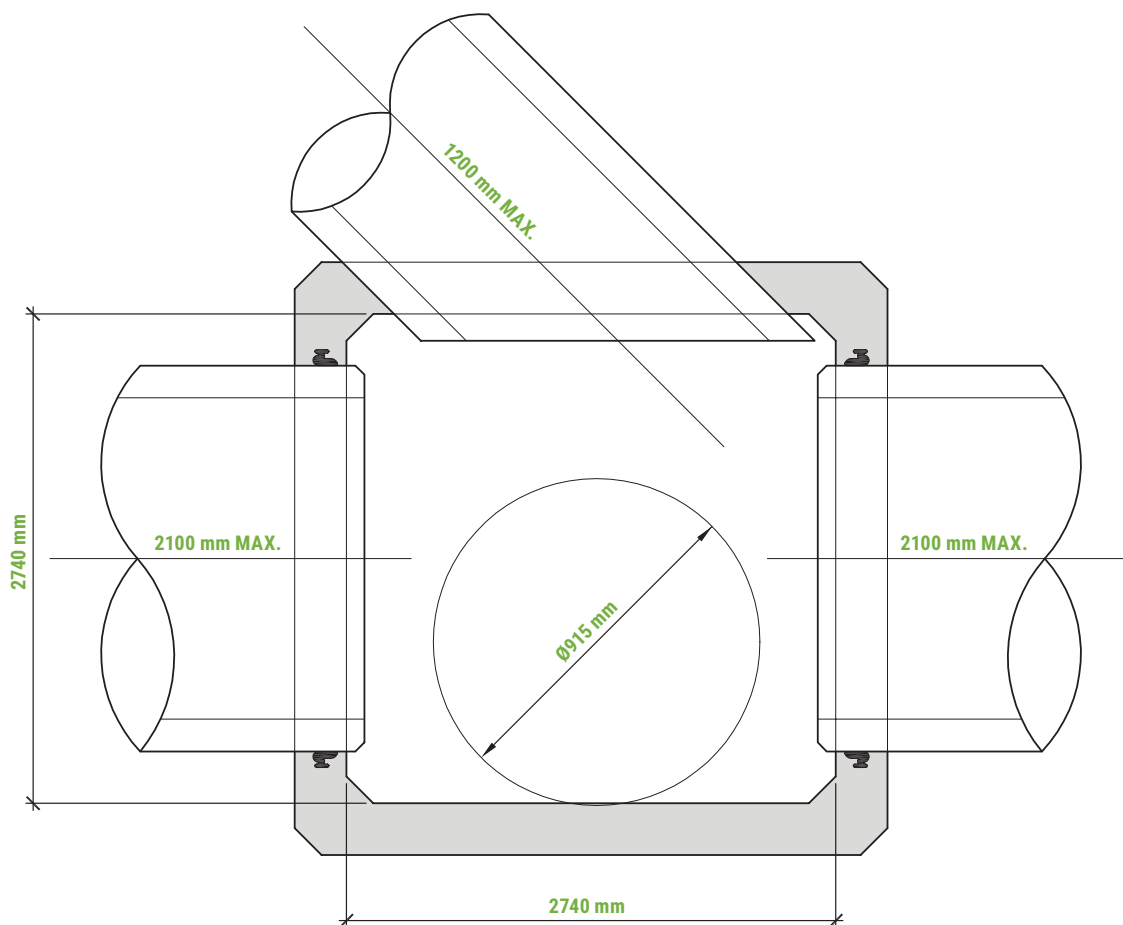


- A** CUNETTE B OU C DISPONIBLE
- B** VIDE ENTRE MONOLITHE ET CUNETTE À COMBLER AU CHANTIER PAR ENTREPRENEUR
- C** JOINT DE CAOUTCHOUC INTÉGRÉ MONOLITHE
- D** ÉCHELON ET ÉCHELLE EN ACIER GALVANISÉ (A.S.T.M. A 123-89a)
- E** TOUJOURS INDICHER LA SORTIE À 6 HEURES
- F** PALIER DE SÉCURITÉ DISPONIBLE
- G** REGARD CONFORME AUX NORMES B.N.Q. 2622-420



REGARD CARRÉ 2740-C

B.N.Q. 2622-420



ANGLE DE DÉVIATION	DIAMÈTRE MAXIMUM DE TUYAU (mm)
45 °	1200 mm
40 °	1350 mm
35 °	1500 mm
25 °	1800 mm

