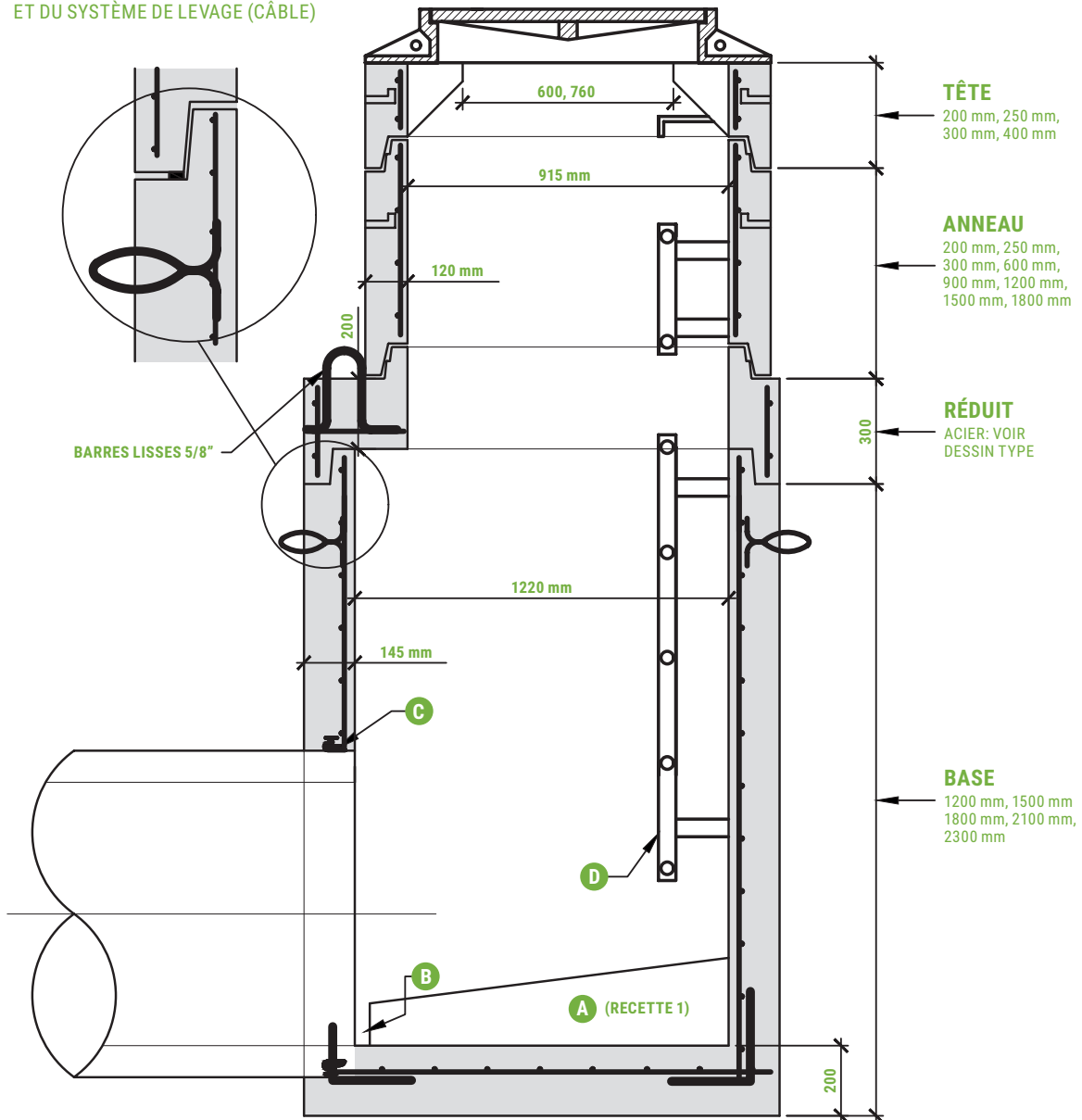


REGARD RECTANGULAIRE 1200-R

B.N.Q. 2622-420

DÉTAIL DE L'EMBOÎTEMENT (BUTIL 1" 1/4)
ET DU SYSTÈME DE LEVAGE (CÂBLE)

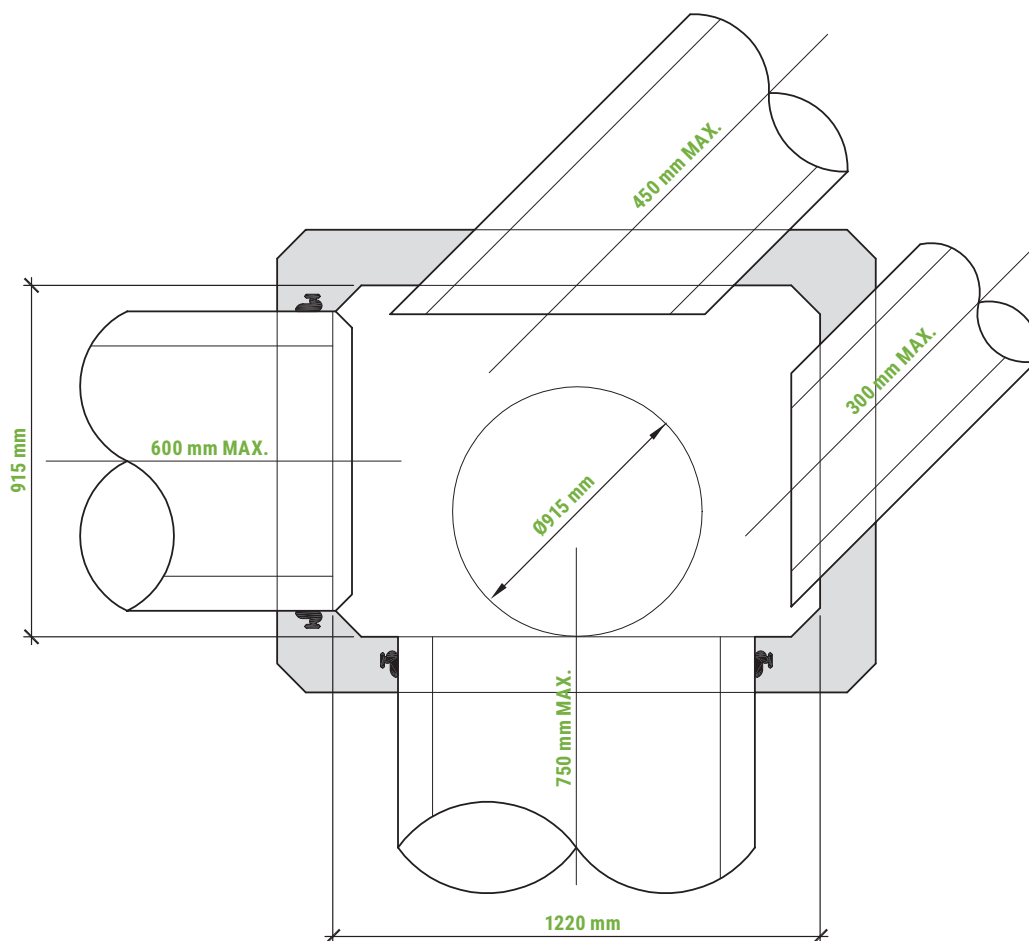


- A** CUNETTE B OU C DISPONIBLE
- B** VIDE ENTRE MONOLITHE ET CUNETTE À COMBLER AU CHANTIER PAR ENTREPRENEUR
- C** JOINT DE CAOUTCHOUC INTÉGRÉ MONOLITHE
- D** ÉCHELON ET ÉCHELLE EN ACIER GALVANISÉ (A.S.T.M. A 123-89a)
- E** TOUJOURS INDIQUER LA SORTIE À 6 HEURES
- F** PALIER DE SÉCURITÉ DISPONIBLE
- G** REGARD CONFORME AUX NORMES B.N.Q. 2622-420



REGARD RECTANGULAIRE 1200-R

B.N.Q. 2622-420



ANGLE DE DÉVIATION	DIAMÈTRE MAXIMUM DE TUYAU (mm)	
	FACE 915 mm	FACE 1220 mm
45 °	300 mm	450 mm
40 °	375 mm	525 mm
35 °		600 mm
30 °	450 mm	
20 °	525 mm	
15 °		750 mm
5 °	600 mm	

