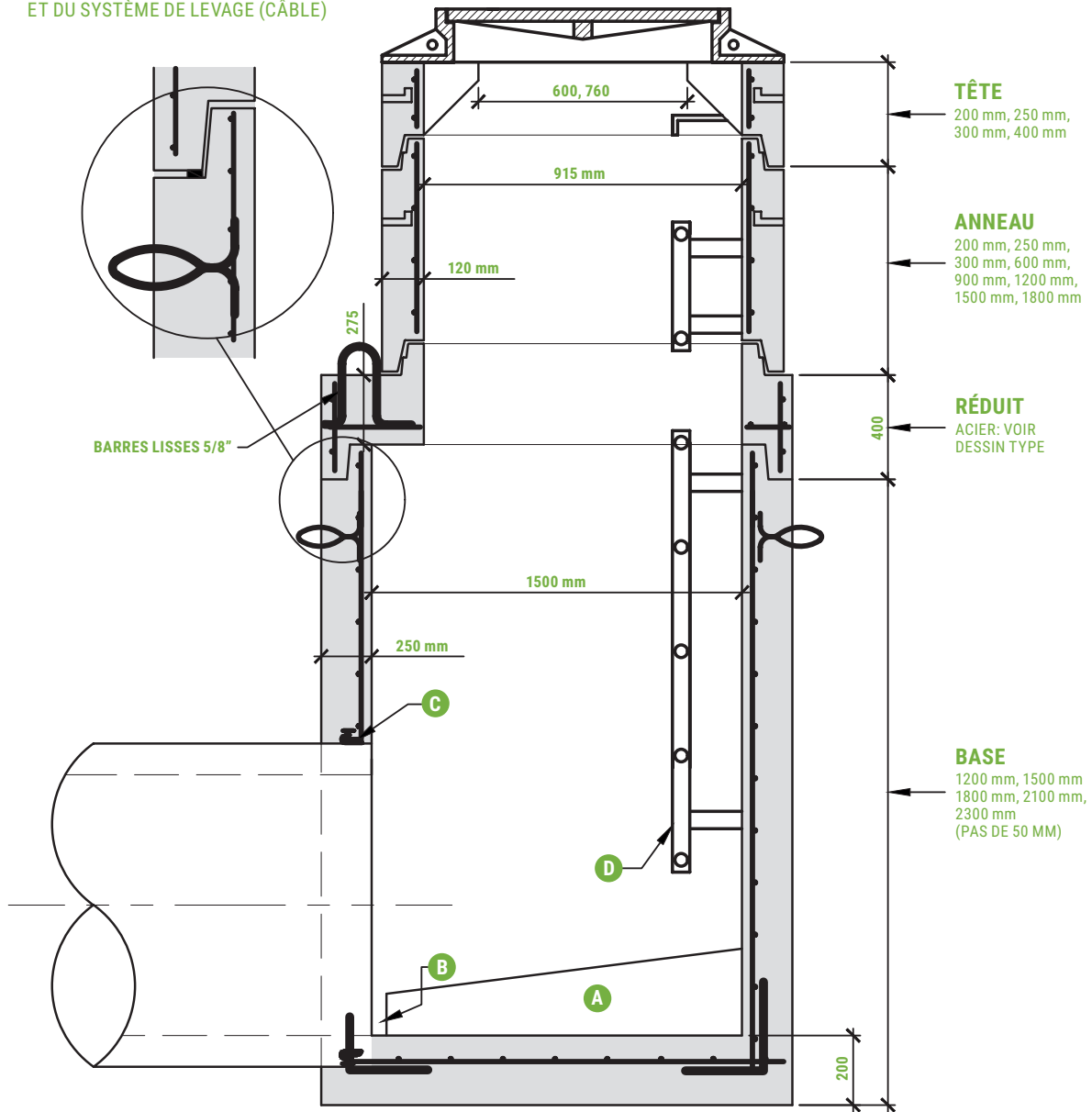


REGARD RECTANGULAIRE 2100-R

B.N.Q. 2622-420

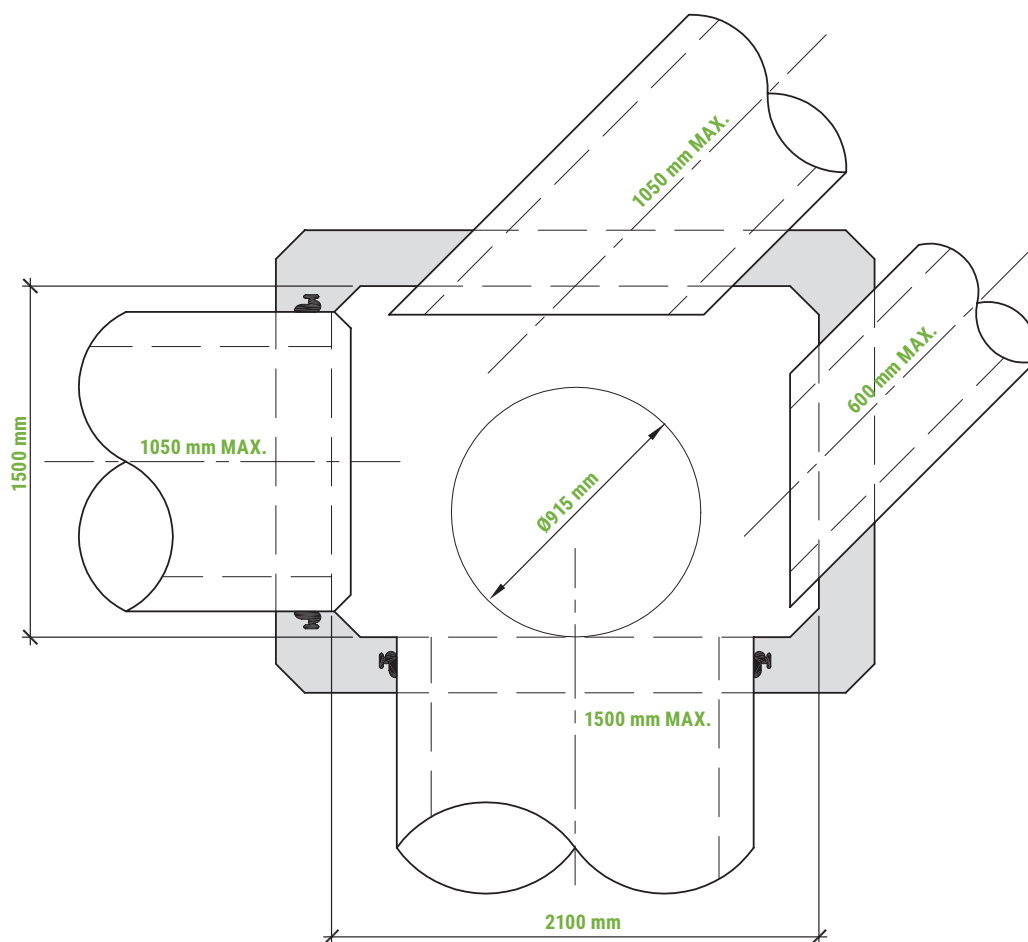
DÉTAIL DE L'EMBOÎTEMENT (BUTIL 1" 1/4)
ET DU SYSTÈME DE LEVAGE (CÂBLE)



- A** CUNETTE B OU C DISPONIBLE
- B** VIDE ENTRE MONOLITHE ET CUNETTE À COMBLER AU CHANTIER PAR ENTREPRENEUR
- C** JOINT DE CAOUTCHOUC INTÉGRÉ MONOLITHE
- D** ÉCHELON ET ÉCHELLE EN ACIER GALVANISÉ (A.S.T.M. A 123-89a)
- E** TOUJOURS INDIQUER LA SORTIE À 6 HEURES
- F** PALIER DE SÉCURITÉ DISPONIBLE
- G** REGARD CONFORME AUX NORMES B.N.Q. 2622-420

REGARD RECTANGULAIRE 2100-R

B.N.Q. 2622-420



ANGLE DE DÉVIATION	DIAMÈTRE MAXIMUM DE TUYAU (mm)	
	FACE 2100 mm	FACE 1500 mm
45 °	1050 mm	600 mm
40 °	1200 mm	
30 °	1350 mm	750 mm
20 °	1500 mm	900 mm

