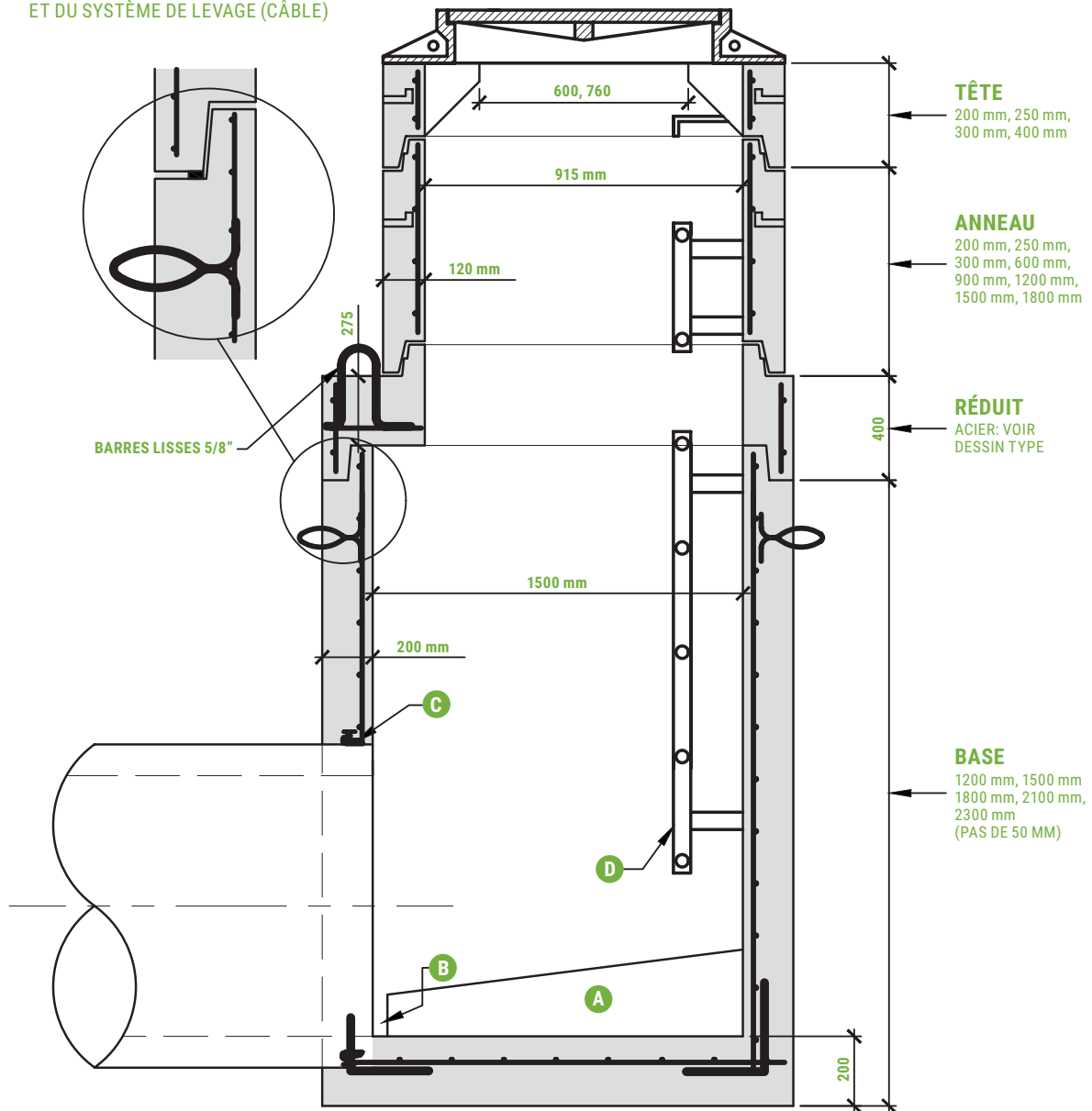


REGARD RECTANGULAIRE 2740-R

B.N.Q. 2622-420

DÉTAIL DE L'EMBOÎTEMENT (BUTIL 1" 1/4)
ET DU SYSTÈME DE LEVAGE (CÂBLE)



- A** CUNETTE B OU C DISPONIBLE
- B** VIDE ENTRE MONOLITHE ET CUNETTE À COMBLER AU CHANTIER PAR ENTREPRENEUR
- C** JOINT DE CAOUTCHOUC INTÉGRÉ MONOLITHE
- D** ÉCHELON ET ÉCHELLE EN ACIER GALVANISÉ (A.S.T.M. A 123-89a)
- E** TOUJOURS INDIQUER LA SORTIE À 6 HEURES
- F** PALIER DE SÉCURITÉ DISPONIBLE
- G** REGARD CONFORME AUX NORMES B.N.Q. 2622-420



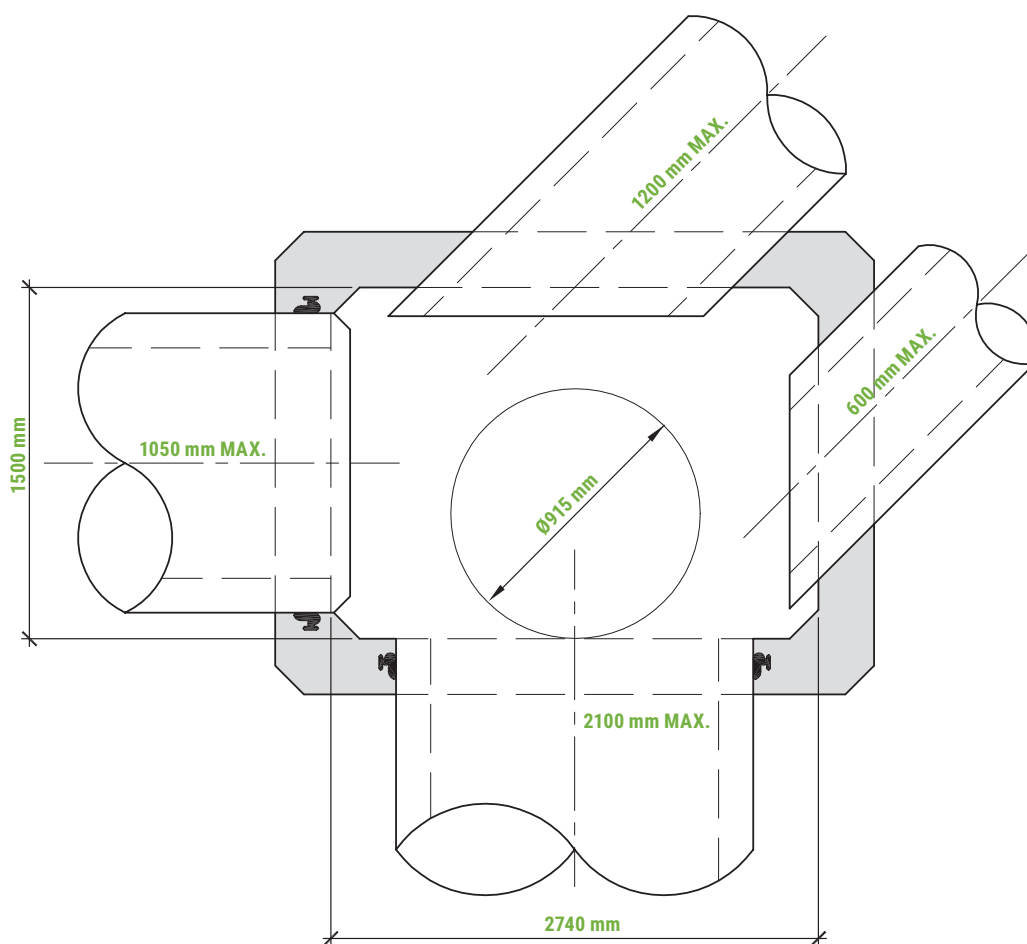
Les Produits de Ciment
de Sherbrooke Ltée

1376, rue Borlase, Sherbrooke (Québec) J1J 3T4
T.: 819-566-7363 • F.: 819-566-4333 • info@pcsbeton.com

www.pcsbeton.com

REGARD RECTANGULAIRE 2740-R

B.N.Q. 2622-420



ANGLE DE DÉVIATION	DIAMÈTRE MAXIMUM DE TUYAU (mm)	
	FACE 2740 mm	FACE 1525 mm
45 °	1200 mm	600 mm
40 °	1350 mm	
35 °	1500 mm	
30 °		750 mm
25 °	1800 mm	
20 °		900 mm
5 °		1050 mm

