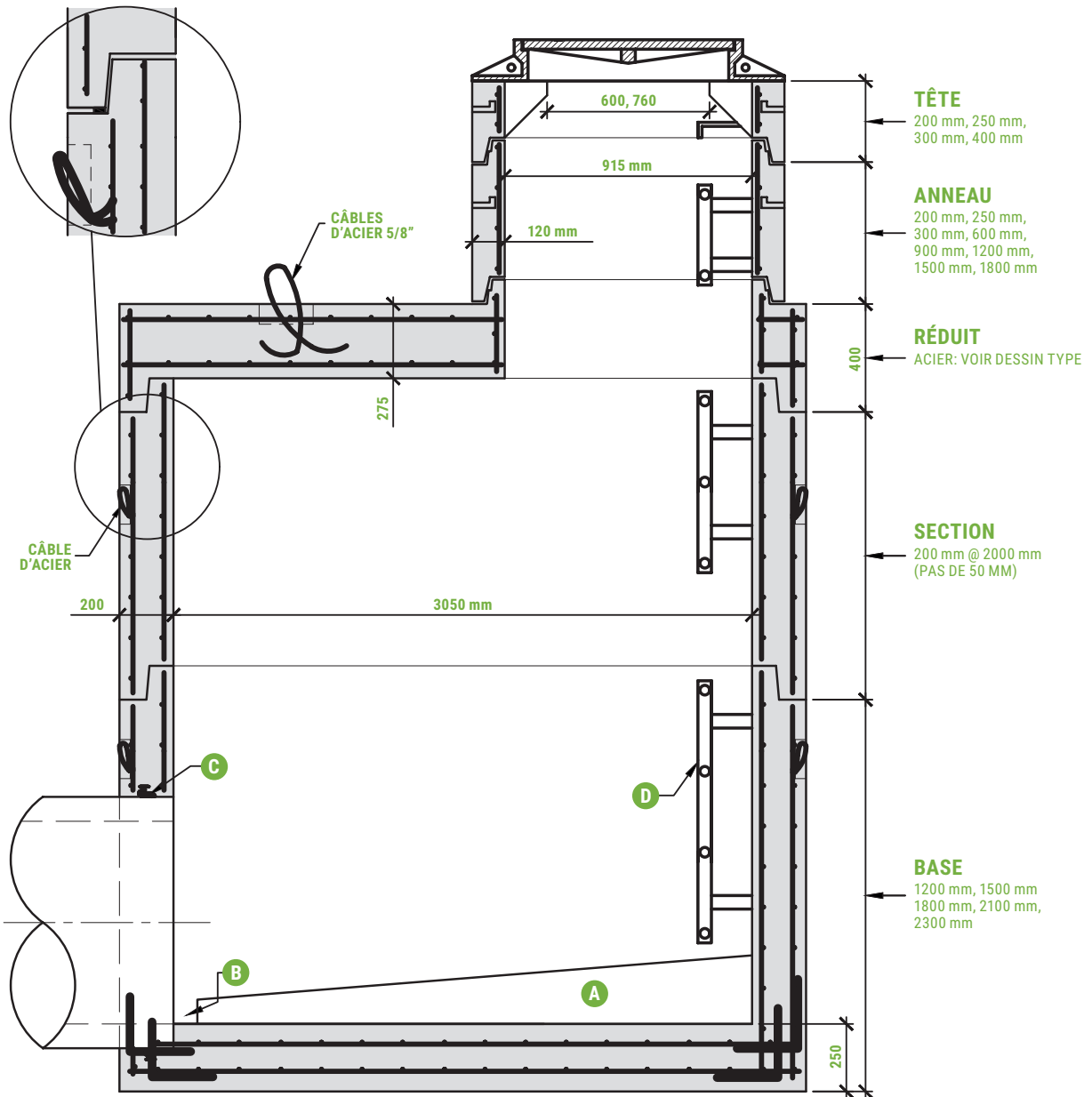


# REGARD RECTANGULAIRE 3050-R

## B.N.Q. 2622-420

DÉTAIL DE L'EMBOÎTEMENT (BUTIL 1" 1/4)  
ET DU SYSTÈME DE LEVAGE (CÂBLE)

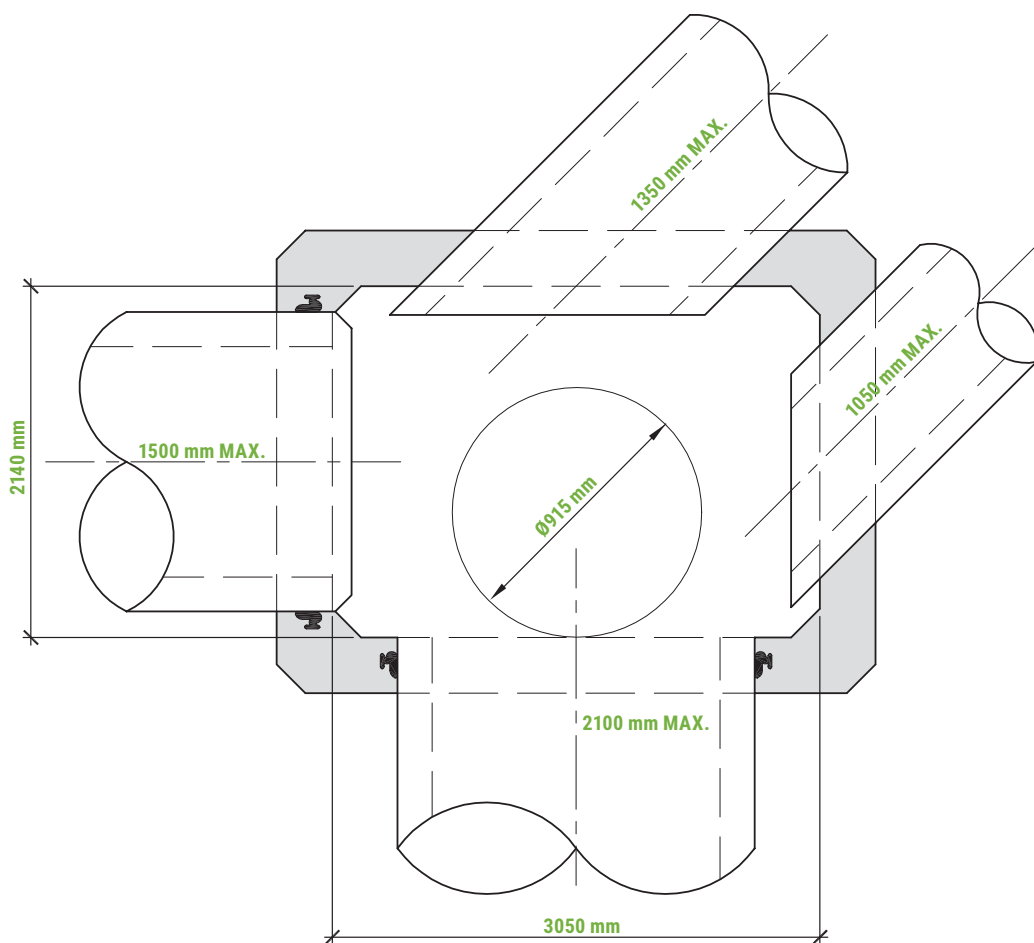


- A** CUNETTE B OU C DISPONIBLE
- B** VIDE ENTRE MONOLITHE ET CUNETTE À COMBLER AU CHANTIER PAR ENTREPRENEUR
- C** JOINT DE CAOUTCHOUC INTÉGRÉ MONOLITHE
- D** ÉCHELON ET ÉCHELLE EN ACIER GALVANISÉ (A.S.T.M. A 123-89a)
- E** TOUJOURS INDIQUER LA SORTIE À 6 HEURES
- F** PALIER DE SÉCURITÉ DISPONIBLE
- G** REGARD CONFORME AUX NORMES B.N.Q. 2622-420



# REGARD RECTANGULAIRE 3050-R

## B.N.Q. 2622-420



ANGLE DE DÉVIATION	DIAMÈTRE MAXIMUM DE TUYAU (mm)	
	FACE 3050 mm	FACE 2140 mm
45 °	1350 mm	1050 mm
40 °	1500 mm	
35 °		1200 mm
30 °	1800 mm	
25 °		1350 mm
10 °	2100 mm	1500 mm

