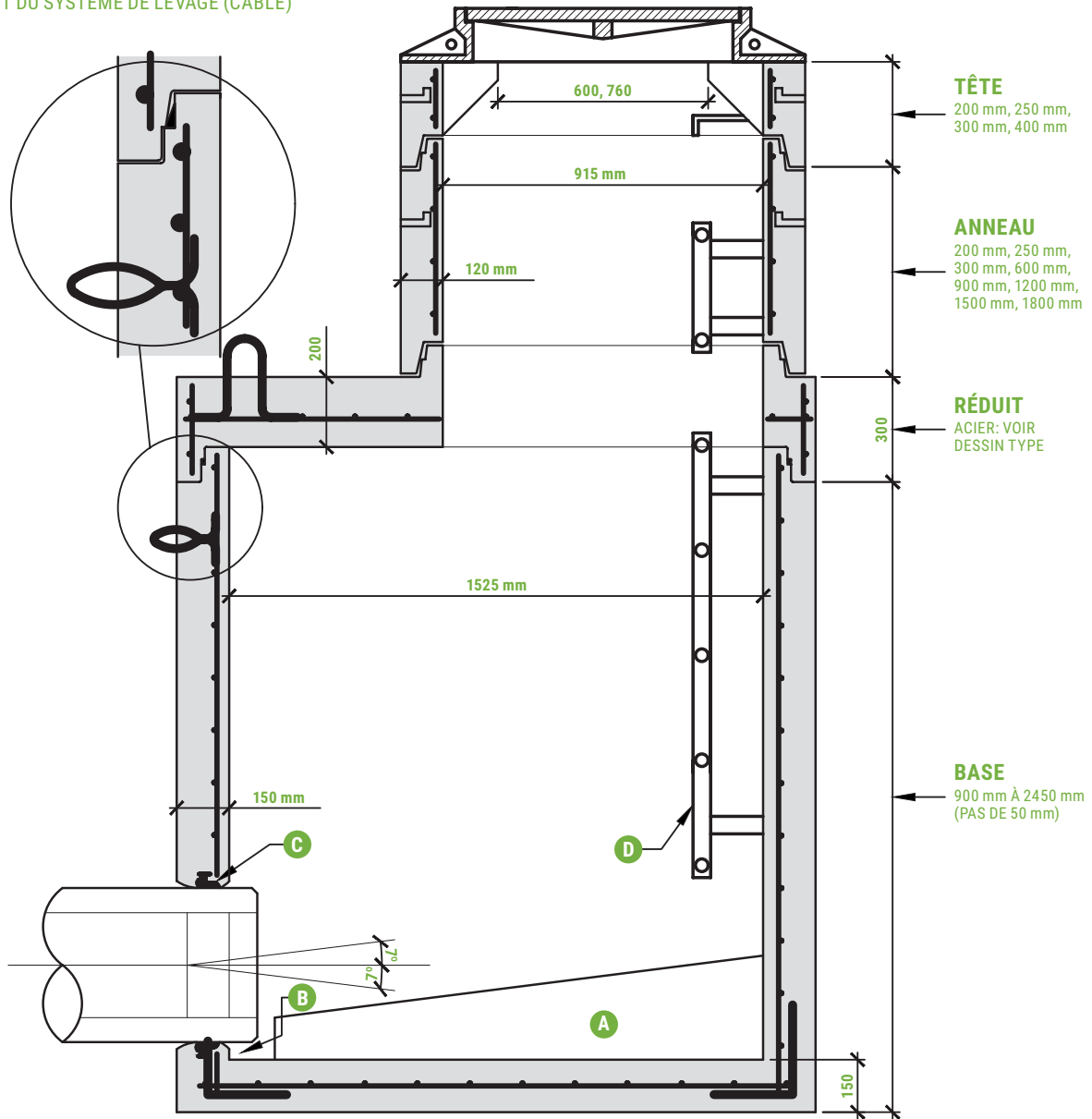


## REGARD CIRCULAIRE Ø1500 mm = 60"

B.N.Q. 2622-420

DÉTAIL DE L'EMBOÎTEMENT (SIMPLE RETRAIT)  
ET DU SYSTÈME DE LEVAGE (CÂBLE)

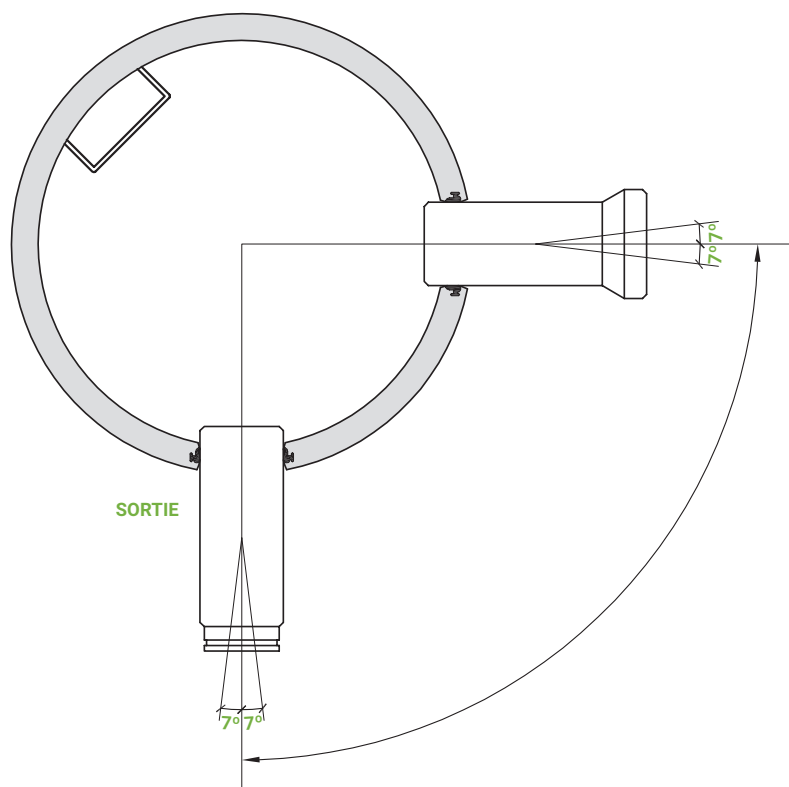
- A** CUNETTE B OU C DISPONIBLE
- B** VIDE ENTRE MONOLITHE ET CUNETTE À COMBLER AU CHANTIER PAR ENTREPRENEUR
- C** JOINT DE CAOUTCHOUC INTÉGRÉ MONOLITHE
- D** ÉCHELON ET ÉCHELLE EN ACIER GALVANISÉ (A.S.T.M. A 123-89a)
- E** TOUJOURS INDIQUER LA SORTIE À 6 HEURES
- F** PALIER DE SÉCURITÉ DISPONIBLE
- G** REGARD CONFORME AUX NORMES B.N.Q. 2622-420



# REGARD CIRCULAIRE Ø1500 mm = 60"

## B.N.Q. 2622-420

### ANGLE MINIMAL ENTRE DEUX CONDUITES



| DIAMÈTRE DES CONDUITES | 250 mm | 300 mm | 375 mm | 450 mm | 525 mm | 600 mm | 750 mm | 900 mm |
|------------------------|--------|--------|--------|--------|--------|--------|--------|--------|
| 250 mm                 | 45 °   | 50 °   | 50 °   | 55 °   | 60 °   | 60 °   | 70 °   | 80 °   |
| 300 mm                 | 50 °   | 50 °   | 55 °   | 55 °   | 60 °   | 65 °   | 70 °   | 80 °   |
| 375 mm                 | 50 °   | 55 °   | 55 °   | 60 °   | 60 °   | 65 °   | 70 °   | 80 °   |
| 450 mm                 | 55 °   | 55 °   | 60 °   | 60 °   | 65 °   | 65 °   | 75 °   | 85 °   |
| 525 mm                 | 60 °   | 60 °   | 60 °   | 65 °   | 70 °   | 70 °   | 80 °   | 85 °   |
| 600 mm                 | 60 °   | 65 °   | 65 °   | 65 °   | 70 °   | 75 °   | 90 °   | 100 °  |
| 750 mm                 | 70 °   | 70 °   | 70 °   | 75 °   | 80 °   | 90 °   | 100 °  | 110 °  |
| 900 mm                 | 80 °   | 80 °   | 80 °   | 85 °   | 85 °   | 100 °  | 110 °  | 120 °  |

