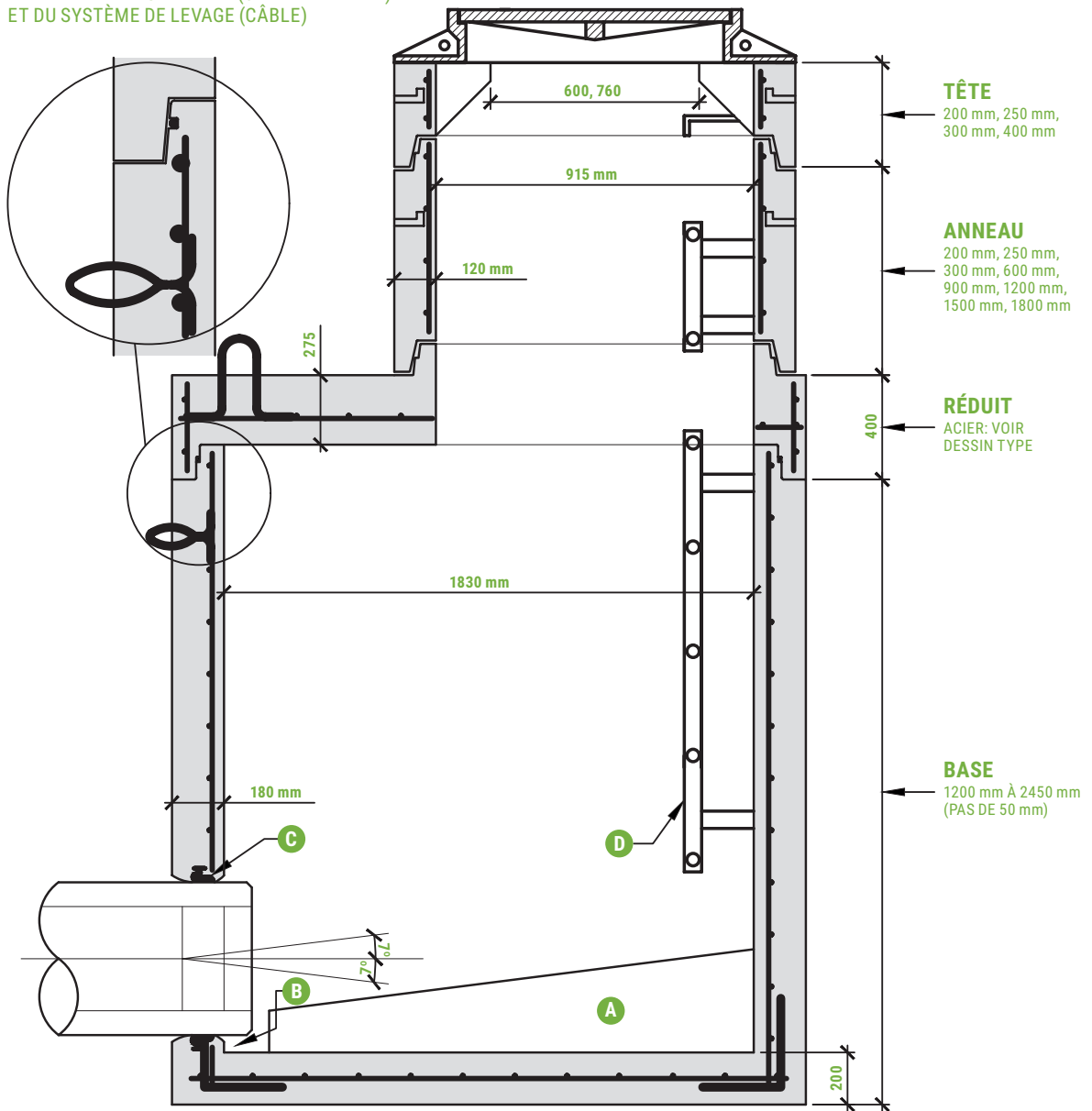


REGARD CIRCULAIRE Ø1800 mm = 72"

B.N.Q. 2622-420

DÉTAIL DE L'EMBOÎTEMENT (SIMPLE RETRAIT)
ET DU SYSTÈME DE LEVAGE (CÂBLE)



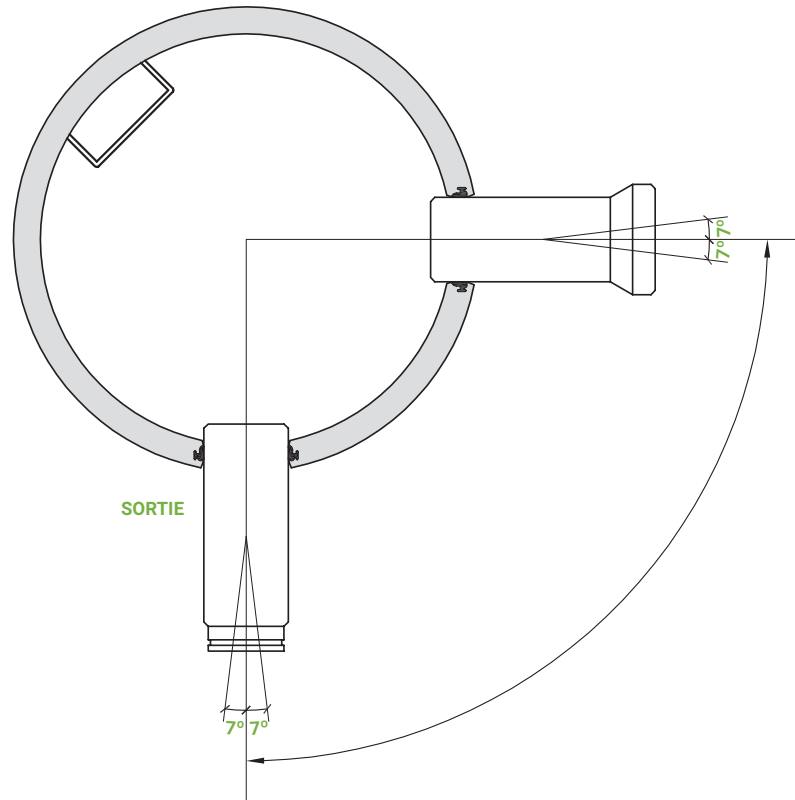
- A** CUNETTE B OU C DISPONIBLE
- B** VIDE ENTRE MONOLITHE ET CUNETTE À COMBLER AU CHANTIER PAR ENTREPRENEUR
- C** JOINT DE CAOUTCHOUC INTÉGRÉ MONOLITHE
- D** ÉCHELON ET ÉCHELLE EN ACIER GALVANISÉ (A.S.T.M. A 123-89a)
- E** TOUJOURS INDIQUER LA SORTIE À 6 HEURES
- F** PALIER DE SÉCURITÉ DISPONIBLE
- G** REGARD CONFORME AUX NORMES B.N.Q. 2622-420



REGARD CIRCULAIRE Ø1800 mm = 72"

B.N.Q. 2622-420

ANGLE MINIMAL ENTRE DEUX CONDUITES



DIAMÈTRE DES CONDUITES	250 mm	300 mm	375 mm	450 mm	525 mm	600 mm	750 mm	900 mm	1050 mm
250 mm	40 °	40 °	40 °	45 °	50 °	50 °	60 °	65 °	75 °
300 mm	40 °	40 °	45 °	45 °	50 °	55 °	60 °	70 °	75 °
375 mm	40 °	45 °	50 °	50 °	55 °	55 °	60 °	70 °	80 °
450 mm	45 °	45 °	50 °	50 °	55 °	60 °	65 °	75 °	80 °
525 mm	50 °	50 °	55 °	55 °	60 °	60 °	65 °	75 °	85 °
600 mm	50 °	55 °	55 °	60 °	60 °	70 °	75 °	85 °	90 °
750 mm	60 °	60 °	60 °	65 °	65 °	75 °	80 °	90 °	100 °
900 mm	65 °	70 °	70 °	75 °	75 °	85 °	90 °	100 °	105 °
1050 mm	75 °	75 °	80 °	80 °	85 °	90 °	100 °	105 °	115 °

