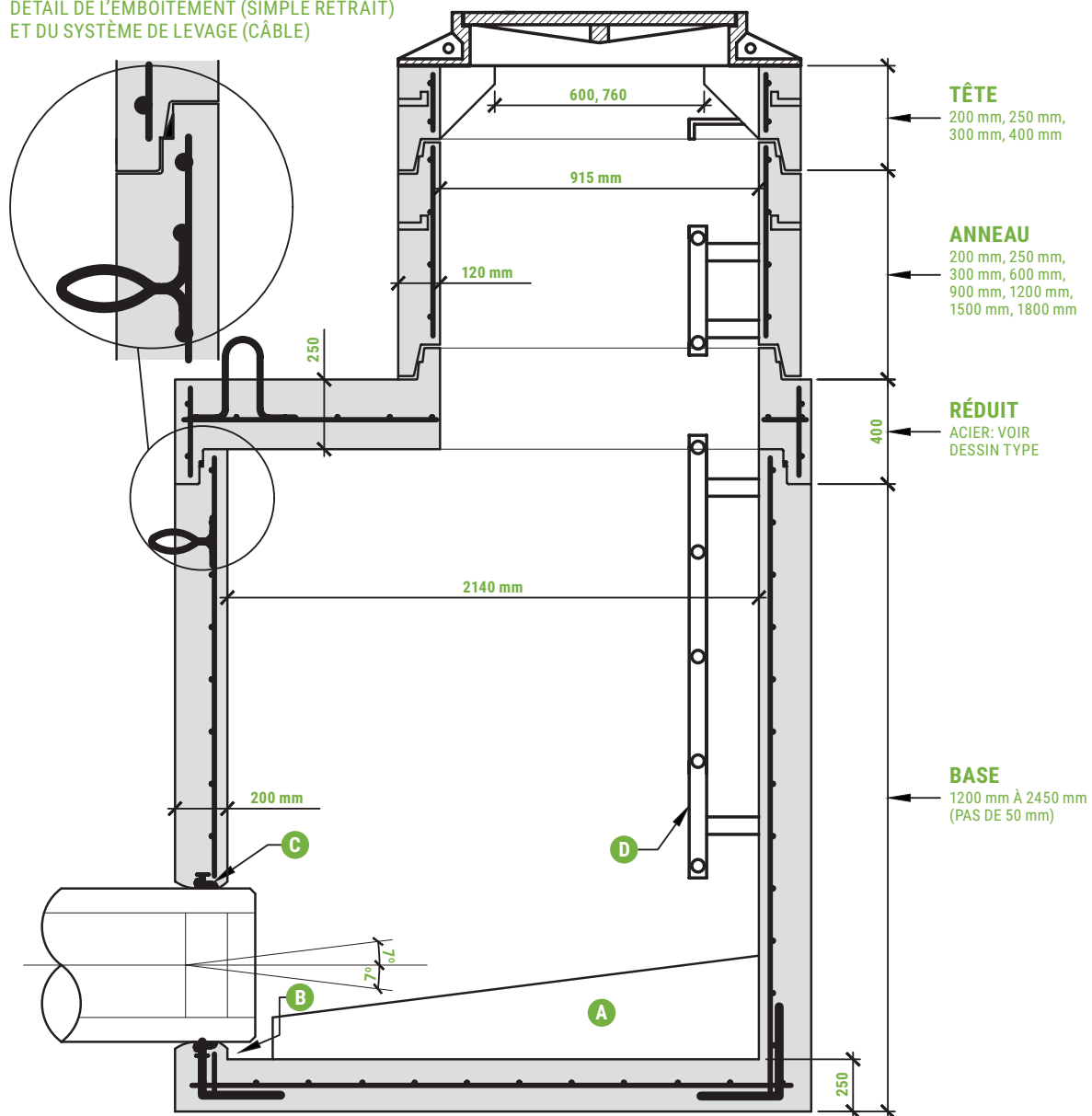


REGARD CIRCULAIRE Ø2100 mm = 84"

B.N.Q. 2622-420

DÉTAIL DE L'EMBOÎTEMENT (SIMPLE RETRAIT)
ET DU SYSTÈME DE LEVAGE (CÂBLE)



- A** CUNETTE B OU C DISPONIBLE
- B** VIDE ENTRE MONOLITHE ET CUNETTE À COMBLER AU CHANTIER PAR ENTREPRENEUR
- C** JOINT DE CAOUTCHOUC INTÉGRÉ MONOLITHE
- D** ÉCHELON ET ÉCHELLE EN ACIER GALVANISÉ (A.S.T.M. A 123-89a)
- E** TOUJOURS INDIQUER LA SORTIE À 6 HEURES
- F** PALIER DE SÉCURITÉ DISPONIBLE
- G** REGARD CONFORME AUX NORMES B.N.Q. 2622-420



Les Produits de Ciment
de Sherbrooke Ltée

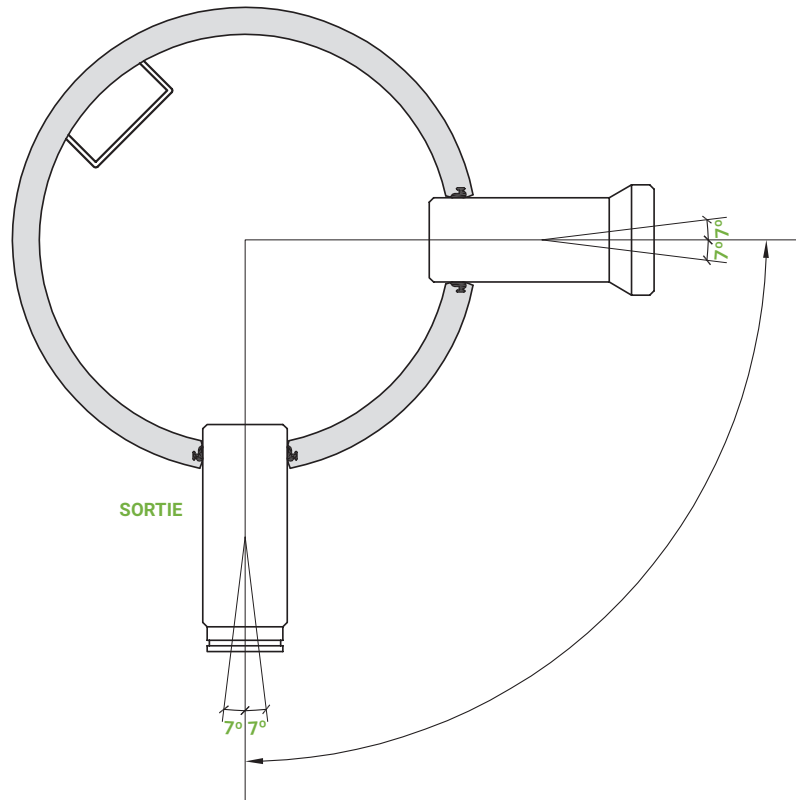
1376, rue Borlase, Sherbrooke (Québec) J1J 3T4
T.: 819-566-7363 • F.: 819-566-4333 • info@pcsbeton.com

www.pcsbeton.com

REGARD CIRCULAIRE Ø2100 mm = 84"

B.N.Q. 2622-420

ANGLE MINIMAL ENTRE DEUX CONDUITES



DIAMÈTRE DES CONDUITES	250 mm	300 mm	375 mm	450 mm	525 mm	600 mm	675 mm	750 mm	900 mm	1050 mm	1200 mm
250 mm	30 °	30 °	35 °	35 °	40 °	40 °	45 °	45 °	50 °	60 °	65 °
300 mm	30 °	35 °	35 °	40 °	40 °	45 °	45 °	50 °	55 °	60 °	65 °
375 mm	35 °	35 °	40 °	40 °	45 °	45 °	50 °	50 °	55 °	60 °	70 °
450 mm	35 °	40 °	40 °	45 °	45 °	50 °	50 °	55 °	60 °	65 °	70 °
525 mm	40 °	40 °	45 °	45 °	50 °	50 °	55 °	55 °	60 °	65 °	75 °
600 mm	40 °	45 °	45 °	50 °	50 °	55 °	55 °	60 °	65 °	70 °	75 °
675 mm	45 °	45 °	50 °	50 °	55 °	55 °	60 °	60 °	65 °	70 °	80 °
750 mm	45 °	50 °	50 °	55 °	55 °	60 °	60 °	65 °	70 °	75 °	85 °
900 mm	50 °	55 °	55 °	60 °	60 °	65 °	65 °	70 °	80 °	90 °	90 °
1050 mm	60 °	60 °	60 °	65 °	65 °	70 °	70 °	75 °	90 °	100 °	105 °
1200 mm	65 °	65 °	70 °	70 °	75 °	75 °	80 °	85 °	90 °	105 °	110 °

