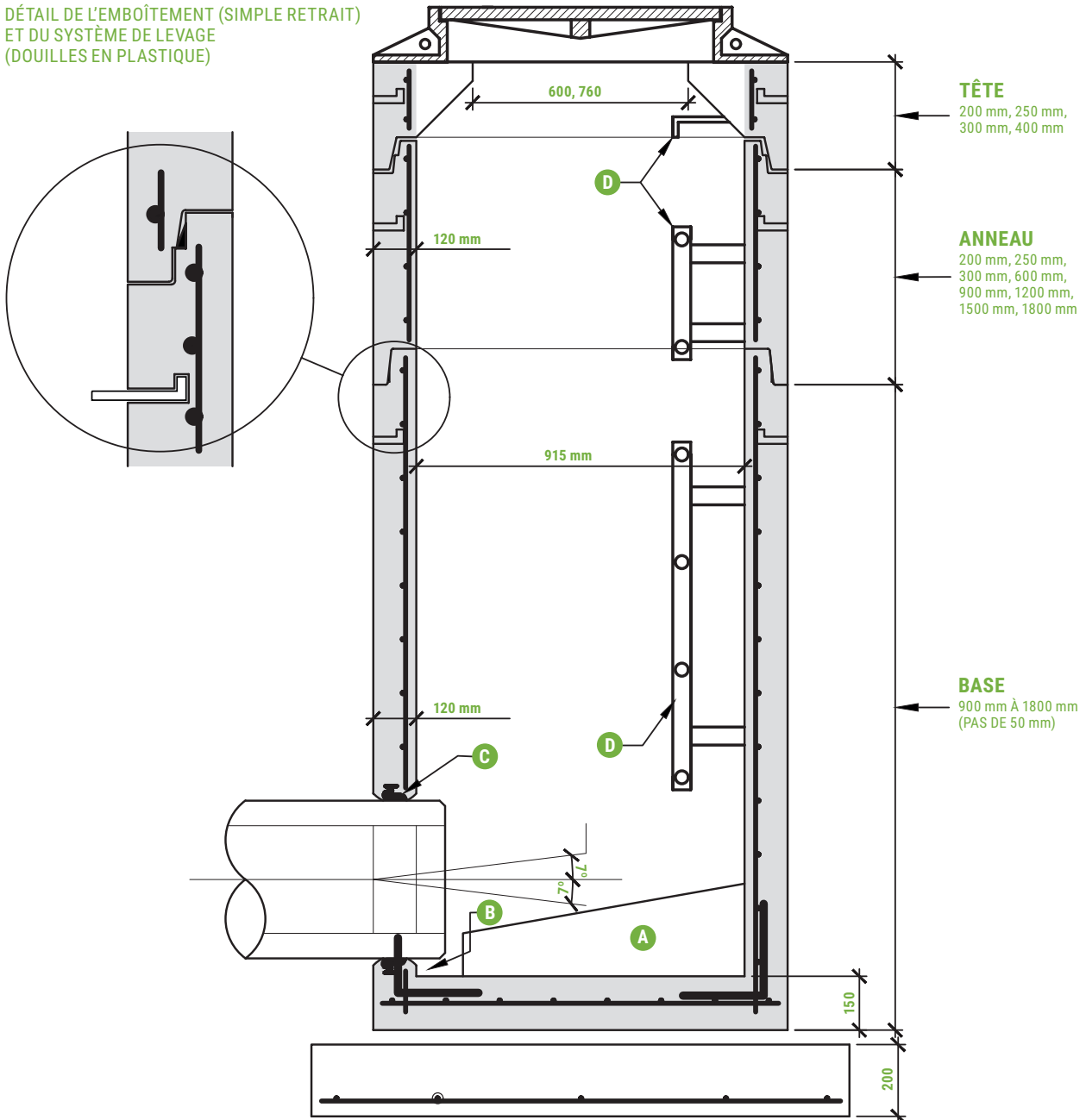


REGARD CIRCULAIRE Ø900 mm = 36"

B.N.Q. 2622-420

DÉTAIL DE L'EMBOÎTEMENT (SIMPLE RETRAIT)
ET DU SYSTÈME DE LEVAGE
(DOUILLES EN PLASTIQUE)



- A** CUNETTE B OU C DISPONIBLE
- B** VIDE ENTRE MONOLITHE ET CUNETTE À COMBLER AU CHANTIER PAR ENTREPRENEUR
- C** JOINT DE CAOUTCHOUC INTÉGRÉ MONOLITHE
- D** ÉCHELON ET ÉCHELLE EN ACIER GALVANISÉ (A.S.T.M. A 123-89a)
- E** TOUJOURS INDIQUER LA SORTIE À 6 HEURES
- F** PALIER DE SÉCURITÉ DISPONIBLE
- G** REGARD CONFORME AUX NORMES B.N.Q. 2622-420



Les Produits de Ciment
de Sherbrooke Ltée

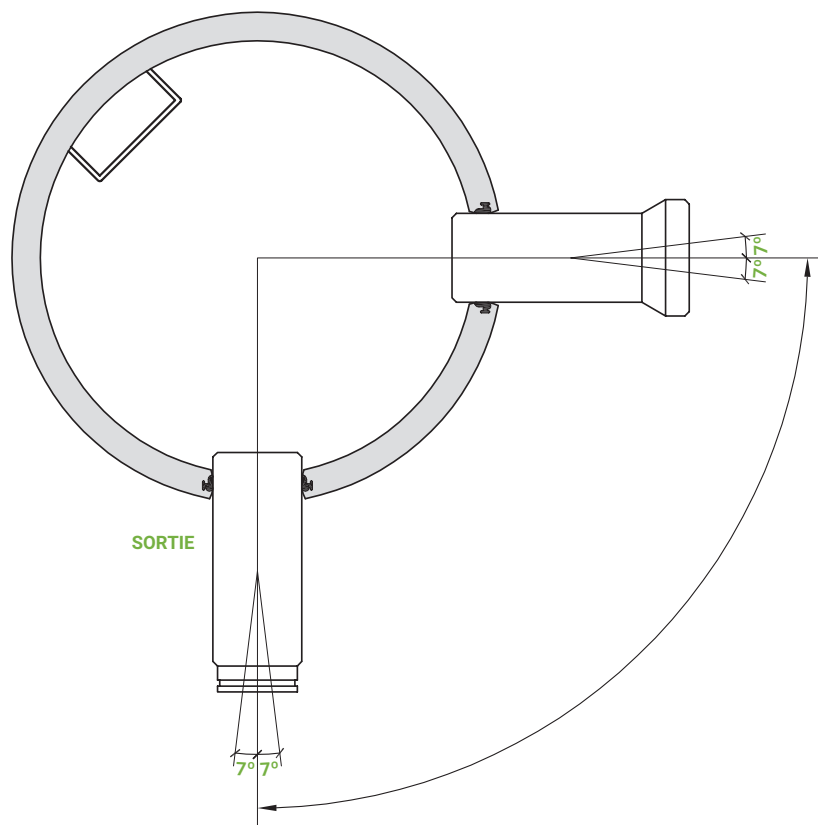
1376, rue Borlase, Sherbrooke (Québec) J1J 3T4
T.: 819-566-7363 • F.: 819-566-4333 • info@pcsbeton.com

www.pcsbeton.com

REGARD CIRCULAIRE Ø900 mm = 36"

B.N.Q. 2622-420

ANGLE MINIMAL ENTRE DEUX CONDUITES



DIAMÈTRE DES CONDUITES	150 mm	200 mm	250 mm	300 mm	375 mm	450 mm
150 mm	45 °	56 °	56 °	67 °	67 °	78 °
200 mm	56 °	56 °	67 °	67 °	78 °	78 °
250 mm	56 °	67 °	67 °	78 °	90 °	90 °
300 mm	67 °	67 °	78 °	78 °	90 °	101 °
375 mm	67 °	78 °	90 °	90 °	90 °	101 °
450 mm	78 °	78 °	90 °	101 °	101 °	112 °

